

PATENT ABSTRACTS OF JAPAN

(11)Publication number : 10-290443

(43)Date of publication of application : 27.10.1998

(51)Int.Cl. H04N 7/16
G06F 13/00
H04N 7/173

(21)Application number : 09-096136

(71)Applicant : NIPPON TELEGR & TELEPH CORP <NTT>

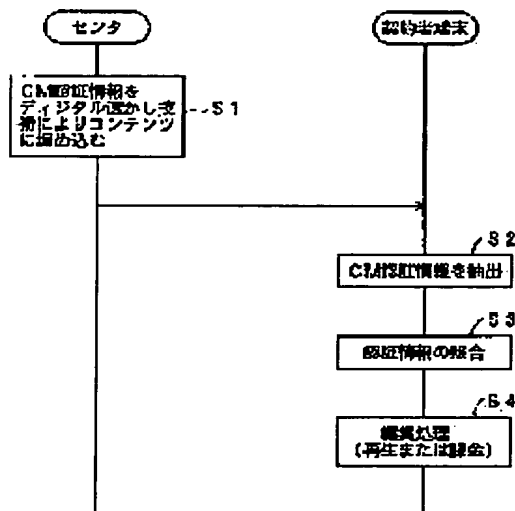
(22)Date of filing : 14.04.1997

(72)Inventor : NAKAMURA TAKAO
OGAWA HIROSHI
KATAGIRI MASAJI
OZAWA HIDEAKI

(54) VIDEO ON-DEMAND SYSTEM CONTROL METHOD, AND VIDEO ON-DEMAND SYSTEM

(57)Abstract:

PROBLEM TO BE SOLVED: To realize a VOD system with CM capable of reducing the complaint by viewers, introducing and appealing CM articles and reducing the charge to the viewers by embedding CM information in contents themselves, thereby discounting the charge when the CM information is reproduced and imposing the charge on users who reject the CM information. SOLUTION: Authentication information for advertisement video information succeeding to contents is embedded by the digital watermark technology (S1), resulting information is transmitted to contractor terminals, and in the case that contractor terminals reproduce the contents themselves, the authentication information of the advertisement video information is extracted (S2) and the advertisement video authentication information registered by the contractors is compared with the extracted authentication information (S3), and contents are reproduced or charging is imposed based on the compared result (S4).



LEGAL STATUS

[Date of request for examination]

[Date of sending the examiner's decision of rejection]

[Kind of final disposal of application other than the examiner's decision of rejection or application converted registration]

[Date of final disposal for application]

[Patent number]

[Date of registration]

[Number of appeal against examiner's decision of rejection]

[Date of requesting appeal against examiner's decision of rejection]

[Date of extinction of right]

(19) 日本国特許庁 (J P)

(12) 公開特許公報 (A)

(11) 特許出願公開番号

特開平10-290443

(43) 公開日 平成10年(1998)10月27日

(51) Int.Cl. ⁶	識別記号	F I
H 0 4 N 7/16		H 0 4 N 7/16 C
G 0 6 F 13/00	3 5 1	G 0 6 F 13/00 3 5 1 G
H 0 4 N 7/173		H 0 4 N 7/173

審査請求 未請求 請求項の数 8 OL (全 16 頁)

(21) 出願番号 特願平9-96136

(22) 出願日 平成9年(1997)4月14日

(71) 出願人 000004226

日本電信電話株式会社
東京都新宿区西新宿三丁目19番2号

(72) 発明者 中村 高雄

東京都新宿区西新宿三丁目19番2号 日本
電信電話株式会社内

(72) 発明者 小川 宏

東京都新宿区西新宿三丁目19番2号 日本
電信電話株式会社内

(72) 発明者 片桐 雅二

東京都新宿区西新宿三丁目19番2号 日本
電信電話株式会社内

(74) 代理人 弁理士 伊東 忠彦

最終頁に続く

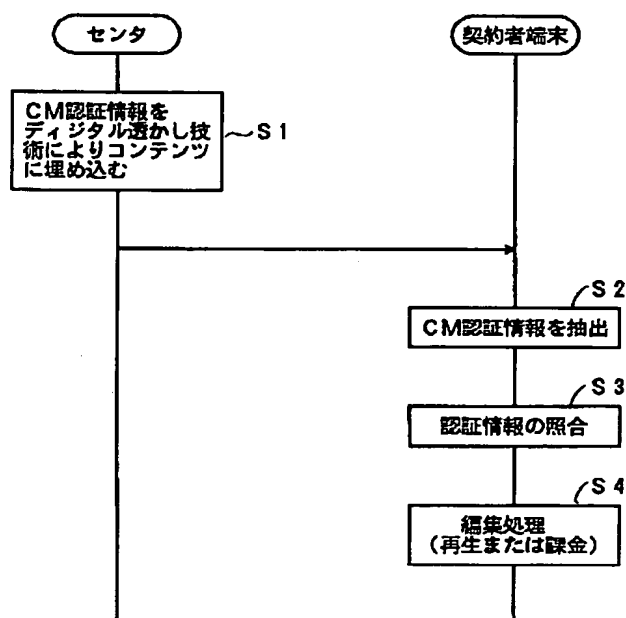
(54) 【発明の名称】 ビデオ・オン・デマンド・システム制御方法及びビデオ・オン・デマンド・システム

(57) 【要約】

【課題】 コンテンツ実体にCM情報を埋め込み、当該CM情報を再生する場合には、料金を割り引き、CM情報を拒否している利用者には、課金を行うことを可能とし、視聴者の苦情を削減でき、CM商品の紹介・アピールと視聴者の経費を低減することが可能なCM付きVODシステムを実現するものである。

【解決手段】 本発明は、コンテンツ実体に後続する広告映像情報の認証情報を、デジタル透かし技術により埋め込み、契約者端末に送信し、契約者端末において、コンテンツ実体を再生する際に、広告映像情報の認証情報を抽出し、契約者により登録されている広告映像認証情報と抽出した認証情報とを比較し、比較した結果に基づいて、コンテンツの再生又は課金を行う。

本発明の原理を説明するための図



【特許請求の範囲】

【請求項1】 コンテンツ実体に、広告映像が付加されたビデオ・オン・デマンド・システムを制御するビデオ・オン・デマンド・システム制御方法において、前記コンテンツ実体に付加される広告映像情報の認証情報を、デジタル透かし技術により埋め込み、契約者端末に送信し、前記契約者端末において、前記コンテンツ実体を再生する際に、前記広告映像情報の認証情報を抽出し、契約者により予め登録されている広告映像認証情報と抽出した前記認証情報とを比較し、比較した結果により前記コンテンツ実体の再生または、課金を行うことを特徴とするビデオ・オン・デマンド・システム制御方法。

【請求項2】 コンテンツ実体に、広告映像が付加されたビデオ・オン・デマンド・システムを制御するビデオ・オン・デマンド・システム制御方法において、前記広告映像に、情報をデジタル透かし技術により埋め込み、契約者端末において、埋め込まれた前記情報を抽出することを特徴とするビデオ・オン・デマンド・システム制御方法。

【請求項3】 コンテンツ実体に、広告映像が付加されたビデオ・オン・デマンド・システムを制御するビデオ・オン・デマンド・システム制御方法において、前記コンテンツ実体に、その場面に応じた広告映像をデジタル透かし技術により埋め込み、契約者端末において、前記コンテンツ実体を再生する際に、埋め込まれている前記広告映像を、視聴者が認識可能となるように表示することを特徴とするビデオ・オン・デマンド・システム制御方法。

【請求項4】 インターネットを介して、契約者端末からの指示に従って、各種情報を前記デジタル透かし技術により埋め込む請求項1乃至3記載のビデオ・オン・デマンド・システム制御方法。

【請求項5】 広域ネットワークに接続されるビデオ・オン・デマンド・サービス提供センタ（以下、単にセンタと記す）と、契約者端末からなり、コンテンツ実体に、広告映像が付加されたビデオ・オン・デマンド・システムであって、前記センタは、前記コンテンツ実体に付加される広告映像情報の認証情報を、デジタル透かし技術により埋め込んで前記契約者端末に提供する埋込手段を有し、前記契約者端末は、前記センタから取得した前記コンテンツ実体を再生する際に、前記広告映像情報の認証情報を抽出する認証情報抽出手段と、契約者により予め登録されている広告映像認証情報と抽出した前記認証情報とを比較する比較手段と、

比較した結果に基づいて、前記コンテンツ実体の再生及び課金の制御を行う再生制御手段とを有することを特徴とするビデオ・オン・デマンド・システム。

【請求項6】 センタと、契約者端末からなり、コンテンツ実体に、広告映像が付加されたビデオ・オン・デマンド・システムであって、前記センタは、前記広告映像に、情報をデジタル透かし技術により埋め込み、前記契約者端末に提供する埋込手段と、前記契約者端末は、前記センタにおいて埋め込まれた前記情報を抽出する情報抽出手段を有することを特徴とするビデオ・オン・デマンド・システム。

【請求項7】 センタと、契約者端末からなり、コンテンツ実体に、広告映像が付加されたビデオ・オン・デマンド・システムであって、前記センタは、前記コンテンツ実体に、その場面に応じた広告映像をデジタル透かし技術により埋め込み、前記契約者端末に提供する埋込手段と、前記契約者端末は、前記センタから取得した前記コンテンツ実体を再生する際に、埋め込まれている前記広告映像を、視聴者が認識可能となるように表示する表示手段を有することを特徴とするビデオ・オン・デマンド・システム。

【請求項8】 前記センタは、インターネットを介して、契約者端末からの指示に従って、各種情報を前記デジタル透かし技術により埋め込む手段を含む請求項5乃至7記載のビデオ・オン・デマンド・システム。

【発明の詳細な説明】

【0001】

【発明の属する技術分野】本発明は、ビデオ・オン・デマンド・システム制御方法及びビデオ・オン・デマンド・システムに係り、特に、ビデオ・オン・デマンド（VOD）で、広告映像（CM）を放送すると共に、料金を割り引くようなシステムを制御するビデオ・オン・デマンド・システム制御方法及びビデオ・オン・デマンド・システムに関する。

【0002】

【従来の技術】ビデオ・オン・デマンド（VOD）で、広告映像（CM）を放送すると共に、料金を割り引くようなシステムがある。この例を図11を用いて説明する。同図に示すシステムは、広告企業10、VODサービス提供センタ（以下、単にセンタと記す）20、契約者30及び広域ネットワーク40から構成される。

【0003】同図において、センタ20と契約者30の間には広域ネットワーク30を介して、インタラクティブなシステムを構成しており、各契約者30の要求により、好みの番組を好みの時間に提供するサービスが可

能である。このようなサービスシステムにおいて、契約者30は、視聴番組の多寡に関わらず、毎月一定料金を支払うか、視聴する番組毎に所定の料金を支払う。

【0004】ところで、加入者が支払う料金は、低廉な料金でないため、ある程度のCM放送が付加されても料金が安くなることを希望する加入者もいる。そこで、VODサービス提供センタ20において、CM放送と番組とが編集されて契約者に提供することにより、契約者は所定の割引がなされて、サービスの提供を受けることができる。広告企業は、所定の広告料を支払い、その見返りとして、自社の製品等を宣伝することができる。

【0005】

【発明が解決しようとする課題】しかしながら、CM付きVODシステム開発はまだ初期段階であり、現在テレビジョン放送を行っている民間放送局で採用しているような放送番組の合間にCMを交えて放送するような形態が考えられているだけであり、VODシステムに適合するようなCMの形態や付加方法が提示されていない状況にある。

【0006】本発明は、上記の点に鑑みなされたもので、視聴者の意思に基づいてVODのCMを取り扱うことが可能であり、視聴者の苦情を削減でき、CM商品の紹介・アピールと視聴者の経費を低減することが可能な最適なCM付きVODシステムを実現するためのビデオ・オン・デマンド・システム制御方法及びビデオ・オン・デマンド・システムを提供することを目的とする。

【0007】

【課題を解決するための手段】図1は、本発明の原理を説明するための図である。本発明は、コンテンツ実体に、広告映像が付加されたビデオ・オン・デマンド・システムを制御するビデオ・オン・デマンド・システム制御方法において、コンテンツ実体に付加される広告映像情報の認証情報を、デジタル透かし技術により埋め込み、契約者端末に送信し(ステップ1)、契約者端末において、コンテンツ実体を再生する際に、広告映像情報の認証情報を抽出し(ステップ2)、契約者により予め登録されている広告映像認証情報と抽出した認証情報とを比較し(ステップ3)、比較した結果に基づいて、コンテンツの再生又は課金を行う(ステップ4)。

【0008】また、本発明は、コンテンツ実体に、広告映像が付加されたビデオ・オン・デマンド・システムを制御するビデオ・オン・デマンド・システム制御方法において、広告映像に、情報をデジタル透かし技術により埋め込み、契約者端末において、埋め込まれた情報を抽出する。

【0009】また、本発明は、コンテンツ実体に、広告映像が付加されたビデオ・オン・デマンド・システムを制御するビデオ・オン・デマンド・システム制御方法において、コンテンツ実体に、その場面に応じた広告映像をデジタル透かし技術により埋め込み、契約者端末に

において、コンテンツ実体を再生する際に、埋め込まれている広告映像を、視聴者が認識可能となるように表示する。

【0010】また、上記の発明において、インターネットを介して、契約者端末からの指示に従って、各種情報をデジタル透かし技術により埋め込む。図2は、本発明の原理構成図である。本発明は、広域ネットワークに接続されるビデオ・オン・デマンド・サービス提供センタ(以下、単にセンタと記す)200と、契約者端末300からなり、コンテンツ実体に、広告映像が付加されたビデオ・オン・デマンド・システムであって、センタ200は、コンテンツ実体に付加される広告映像情報の認証情報を、デジタル透かし技術により埋め込んで契約者端末に提供する埋込手段230を有し、契約者端末300は、センタから取得したコンテンツ実体を再生する際に、広告映像情報の認証情報を抽出する認証情報抽出手段320と、契約者により予め登録されている広告映像認証情報と抽出した認証情報とを比較する比較手段330と、比較した結果に基づいて、コンテンツ実体の再生、又は、課金の制御を行う再生制御手段340とを有する。

【0011】また、本発明は、センタと、契約者端末からなり、コンテンツ実体に、広告映像が付加されたビデオ・オン・デマンド・システムであって、センタは、広告映像に、情報をデジタル透かし技術により埋め込み、契約者端末に提供する埋込手段と、契約者端末は、センタにおいて埋め込まれた情報を抽出する情報抽出手段を有する。

【0012】また、本発明は、センタと、契約者端末からなり、コンテンツ実体に、広告映像が付加されたビデオ・オン・デマンド・システムであって、センタは、コンテンツ実体に、その場面に応じた広告映像をデジタル透かし技術により埋め込み、契約者端末に提供する埋込手段と、契約者端末は、センタから取得したコンテンツ実体を再生する際に、埋め込まれている広告映像を、視聴者が認識可能となるように表示する表示手段を有する。

【0013】上記において、センタは、インターネットを介して、契約者端末からの指示に従って、各種情報をデジタル透かし技術により埋め込む手段を含む。上記のように、本発明は、コンテンツ実体にCMが付加されたVODシステムにおいて、VODサービス提供センタ内にコンテンツに後続CMの認証情報をデジタル透かし技術で埋め込み、契約者端末にコンテンツ再生時に、そのCM認証情報を抽出し、契約者が登録済のCM認証情報と抽出した認証情報とを比較照合する。これにより、照合した結果、一致しなかった場合は、再生中止または、料金のアップないしは、有料化する。

【0014】また、本発明では、コンテンツ実体にCMが付加されたVODシステムにおいて、サービス提供セ

ンタ内に広告映像に情報をデジタル透かし技術で埋め込み、契約者端末において、埋め込まれた情報を読み出し、CM放映時に契約者が埋め込まれた情報を取り出すことにより、取り出した情報へのアクセスを視聴者が行わない場合、料金のアップないしは有料化する。

【0015】また、本発明では、コンテンツ実体に広告映像が付加されたVODシステムにおいて、VODサービス提供センタ内に、コンテンツ実体にその場面に応じた広告映像をデジタル透かし技術により埋め込み、契約者端末において、再生時に、埋め込まれた広告映像を視聴者が認識できるように表示することが可能となる。

【0016】さらに、本発明では、VODサービス提供センタ内に、インターネットを介して契約者からの指示に従って、各種情報をデジタル透かし技術により、埋め込むことが可能となる。このように、本発明では、従来の技術に比較して、VODサービスセンタ内に認識情報を埋め込むための手段が付加されており、さらに、契約者端末に、認識情報の抽出、比較・照合、合成等を行う各手段が付加されている。

【0017】

【発明の実施の形態】図3は、本発明のビデオ・オン・デマンド・システムの構成図である。同図に示すシステムは、広告企業100、VODサービス提供センタ（以下、単にセンタと記す）200、契約者端末300及び広域ネットワーク400から構成される。

【0018】センタ200は、広告企業100から取得したCM210、作成された番組220、認識情報埋込部230、データベース240から構成される。認識情報埋込部230は、CM210を番組220の後ろに接続すると共に当該CM210の認証情報をデジタル透かし技術で埋め込む。データベース240は、番組220及びCM210に加えて、認識情報埋込部230でデジタル透かし技術を用いて埋め込まれた認証情報を蓄積する。

【0019】契約者端末300は、接続装置310、認識情報抽出部320、比較・照合部330、編集部340、テレビ350及び認証情報格納部360より構成される。接続装置310は、広域ネットワーク400に接続され、当該広域ネットワーク400を介してセンタ200から取得した情報を認識情報抽出部320に渡す。

【0020】認識情報抽出部320は、接続装置310から取得した情報から、デジタル透かし技術により当該情報に含まれているCM認証情報を抽出する。比較・照合部330は、予め認証情報格納部360に登録されているCM認証情報と認識情報抽出部320で抽出された認証情報とを照合し、一致するかを比較する。

【0021】編集部340は、比較・照合部330において、一致しない場合には、再生中止や、料金のアップまたは、有料化等の処理を行う。テレビ350は、抽出された広告映像等を表示する。認証情報格納部360

は、予め認証情報が登録されており、比較・照合部330により参照される。

【0022】ここで、センタ200の認識情報埋込部230におけるデジタル透かし技術によりCM認証情報の埋込処理及び、契約者端末300の認識情報抽出部320において埋め込まれたCM認証情報の抽出処理について説明する。デジタル透かし埋込技術とは、デジタル情報（画像（制止画、動画像）、音声）内に人間に知覚されないように別の情報を埋め込み、必要時に埋め込んだ情報を取り出すことができるようにしたものである。

【0023】以下、デジタル透かし技術の原理についてデジタル情報が画像情報の場合を図4を用いて説明する。詳細は、特願平8-305370号、特願平8-338769号を参照されたい。図4(a)は、画像情報に別の情報（埋め込み情報）を埋め込む場合の処理の流れを示した図である。分解処理（ステップ101）では、原画像を1ブロックが n 画素 \times m 画素の複数ブロックに分解する。動画像の場合には、各フレーム等に分け、それぞれのフレームを複数ブロックに分解する。

【0024】直交変換処理（ステップ102）では、分解処理（ステップ101）で分解したそれぞれのブロックに離散コサイン変換（DCT変換）等の直交変換を施し、 $n \times m$ の周波数成分行列を得る。埋め込み情報の埋め込み位置に先立ち、直交変換処理で得られた周波数成分行列のどの位置に埋め込み情報を埋め込むかを決定する埋め込み位置を乱数により決定し、さらに、その位置に周波数成分の値をどの程度変更するかを示す変更量を決定し、決定した埋め込み位置と変更量を鍵情報として取得しておく。埋め込み処理（ステップ103）では、埋め込み情報を埋め込む場合、1つのブロックに対する周波数成分行列に全てを埋め込む必要はなく、複数のブロックの周波数成分行列にまたがって埋め込んでよい。埋め込み位置として、例えば、周波数成分行列の低周波数部分を選択することにより、人間に知覚できないように埋め込むことができる。また、変更量を変えることにより、周波数成分行列の元の値との差を変えられるため、画質の劣化を制御することができる。埋め込み処理では、鍵情報の埋め込み位置と変化量に基づいてそれぞれのブロックの周波数成分行列の値を変え、埋め込み情報を埋め込む。

【0025】逆直交変換処理（ステップ104）では、埋め込み処理により埋め込み情報が埋め込まれたそれぞれのブロックの周波数成分行列を逆直交変換し、 n 画素 \times m 画素のブロック画像を得る。再構成処理（ステップ105）では、逆直交変換処理（ステップ104）で得られた各ブロック画像をつなぎ合わせ、埋め込み情報が埋め込まれた透かし画像を得る。

【0026】図4(b)は、透かし画像の埋め込み画像を取り出す場合の処理の流れを示した図である。分解処

理(ステップ201)では、透かし画像を1ブロックが n 画素 \times m 画素の複数ブロックに分解する。直交変換処理(ステップ202)では、分解処理(ステップ201)で分解されたそれぞれのブロックに対し、直交変換を行い、 $n \times m$ の周波数成分行列を得る。取り出し処理(ステップ203)では、埋め込み処理(ステップ103)で用いた鍵情報から埋め込み位置と変更量を得て、それぞれのブロックの周波数成分行列から埋め込み情報を取り出す。

【0027】なお、デジタル情報が音声情報の場合には、埋め込み時、取り出し時の具体的な処理方法は、画像情報の場合とは異なるが、画像情報の場合と同様に、音声情報の冗長部分に埋め込み情報を埋め込み、その位置情報等を鍵情報とし、この鍵情報に基づいて埋め込み情報を埋め込み、取り出しができる。以上のように、デジタル透かし技術は、①埋め込み時に用いた鍵情報がなければ埋め込み情報の取り出しができないこと、②鍵情報中の埋め込み情報は乱数により作成するため固定されておらず、埋め込み情報の解読は困難なこと、③埋め込み位置を工夫することにより、人間が知覚できないように埋め込み情報を埋め込むこと、④変更量を変えることにより、画質の劣化の程度を制御できること、等の特徴がある。

【0028】

【実施例】以下、図面と共に、本発明の実施例を説明する。

【第1の実施例】本実施例は、図3に示すシステム構成に基づいて説明する。図5は、本発明の第1の実施例のCM付きVODの番組構成の概念を示す。

【0029】センタ200の認識情報埋込部230において、前述のデジタル透かし技術により各コンテンツ500₁、500₂、…、500_n内には、後続のCM510₁、CM510₂、…CM510_nに関する認証情報520₁、520₂、…、520_nが埋め込まれ、データベース240に蓄積されている。当該認証情報は、ハッシュ値または、署名情報を使用する。ハッシュ値を使用した場合は、ハッシュ計算する関数は公開アルゴリズムであり、データの事故(回線エラー等)による誤りを検出できる。また、署名情報は故意の改ざんの検出が可能である。

【0030】センタ200において、契約者端末300から再生依頼のあったコンテンツを再生して、当該契約者端末300に番組を提供する場合に、認証番号の埋め込まれたコンテンツ500がデータベース240から読み出されて、広域ネットワーク400を介して契約者端末300に送信される。契約者端末300の認識情報抽出部320は、再生依頼のあったコンテンツ500に埋め込まれている認証情報520がデジタル透かし技術のアルゴリズムに従って抽出する。

【0031】次に、比較・照合部330は、抽出された

認証情報と、契約者端末300が、認証情報格納部360に登録済の広告映像認証情報との比較・照合を行い、その結果を編集部340に通知する。これにより、編集部340では、比較・照合結果が「一致」の場合には、契約者がCM付きで番組を視聴することを了解していると判定し、希望の番組を提供する。一方、照合結果が「不一致」である場合には、契約者はCM無しで番組を提供してもらうことを希望していると判定し、CM抜きで番組を提供する。そして、番組提供料金をアップする可有料化する。また、その番組がCM付きで提供することが広告企業100との取決め等により、限定されている場合には、再生を中止する。

【0032】このように、デジタル透かし技術の鍵情報は、秘密情報であるため、CM認証情報の抽出は、秘密情報を知っている特定の人しかできないため、認証情報は勝手に改ざんされることもなく、契約者のプライバシーが保護される。

【第2の実施例】図6は、本発明の第2の実施例のビデオ・オン・デマンド・システムの構成図である。同図において、図3と同一構成部分には、同一符号を付し、その説明を省略する。

【0033】図6に示すシステム構成は、図3に示す構成と、センタ200と契約者端末300の構成が異なる。図6に示すセンタ200において、図3の認識情報埋込部の代わりにCM情報埋込部250が具備される。また、図6に示す契約者端末300において、図3の契約者端末300の認識情報抽出部320の代わりに、CM情報抽出部370が具備され、比較・照合部330の代わりに、応答部380が具備された構成である。

【0034】図7は、本発明の第2の実施例のCM付きVOD番組構成の概念図である。センタ200のデータベース240には、図7に示すように、CM情報埋込部250の前述のデジタル透かし技術により、コンテンツ530間に挿入されたCM531内に、CM情報埋込部250により、当該CM531に関する詳細や景品等の情報532が埋め込まれている。

【0035】CM放映時に、契約者端末300では、CM情報抽出部370において、埋め込まれている当該CM531に関する詳細情報や景品情報等の情報532が抽出される。そして、応答部380のキー操作により、埋め込まれている詳細情報や景品情報等の情報532を編集部340を介して、テレビ350に表示することにより、さらに、詳細な内容や景品の応募方法等を知ることができる。この埋め込まれた情報を取り出すための秘密情報である鍵情報は、本システム契約時に視聴者に伝達され、契約者のみを取り出すことが可能である。

【0036】一方、CM情報抽出部370を用いて、埋め込まれた情報が取り出せなかったり、取り出された情報へのアクセスを視聴者が行わない場合に、センタ200でその状況を監視するか、契約者端末300内に課金

手段を具備することにより、番組提供料金をアップするか、有料化する。

【第3の実施例】図8は、本発明の第3の実施例のビデオ・オン・デマンド・システムの構成図である。同図において、図6と同一構成部分には、同一符号を付し、その説明を省略する。

【0037】図8において、第2の実施例の図6に示す契約者端末300の構成から応答部380を削除した構成である。図9は、本発明の第3の実施例のCM付きVODの番組構成の概念図である。センタ200のCM情報埋込部250により、データベース240に格納された各コンテンツ540内には、前述したデジタル透かし技術に基づいてCM情報541が埋め込まれている。そして、契約者端末300のCM情報抽出部370は、CM付きで番組を視聴することを了解している契約者端末300において、埋め込まれているCM情報541を抽出して、編集部340が視聴可能な画像データに変換し、コンテンツの画像情報に刷り込むことにより、合成画像を生成して、テレビ350に出力する。

【0038】このような画像処理により、例えば、ドラマのスーパーマーケットでの買物シーンで、スーパーマーケットの広告企業名である「〇〇屋」という企業名やマークを入れることができ、視聴者へのアピールをすることが可能である。なお、編集部340は、CM無しで番組を視聴することを希望している視聴者には、埋込情報を抽出することなく、コンテンツ540の画像データを提供する。

【0039】【第4の実施例】図10は、本発明の第4の実施例のVODシステムの構成を示す。同図に示す構成は、センタ200における番組220とCM210の配置が異なり、CM情報埋込部250により、図9に示す各コンテンツ540に前述のデジタル透かし技術に基づいてCM情報を埋め込む場合の例である。

【0040】本実施例では、契約者端末300からの指示に従って、CM情報をコンテンツ540に埋め込む。即ち、最初からコンテンツ540内にCM情報541を埋め込んでデータベース化するのではなく、CM情報埋込部250において、契約者端末300から指示があった時に、コンテンツのみからなるデータベース情報に随時CM情報541を埋め込み、CM情報541の付加されたコンテンツを広域ネットワーク400を介して、契約者端末300に送信する。この場合、契約者端末300における画像処理は、前述の第3の実施例と同様である。

【0041】即ち、本実施例では、契約者の希望に応じて、CM情報541を付加してコンテンツ540を送信したり、CM情報無しでコンテンツ540を送信したりできる。なお、ここでは、詳細な説明を省略するが、前述の第1の実施例や第2の実施例に対応したサービスにおいても、契約者端末300からの指示に基づいて臨機

応変にCM付きVODサービスを実現することができることはいうまでもない。

【0042】なお、本発明は、上記の各実施例に限定されることなく、特許請求の範囲内で種々変更・応用が可能である。

【0043】

【発明の効果】上述のように、本発明のビデオ・オン・デマンド・システム制御方法及びビデオ・オン・デマンド・システムによれば、視聴者の意思に基づいてVODのCMを取り扱うことが可能であるため、視聴者の苦情を削減でき、CM商品の紹介・アピールと視聴者の経費を低減することができる。

【0044】また、本発明によれば、視聴者がCMを必ず見ることにより、CM商品の一層の紹介・アピールを図ることができる。さらに、本発明によれば、フレキシビリティの高いCM付きVODシステムを構築することができる。

【図面の簡単な説明】

【図1】本発明の原理を説明するための図である。

【図2】本発明の原理構成図である。

【図3】本発明のビデオ・オン・デマンド・システムの構成図である。

【図4】本発明に適用されるデジタル透かし技術を説明するための図である。

【図5】本発明の第1の実施例のCM付きVOD番組構成概念図である。

【図6】本発明の第2の実施例のVODシステムの構成図である。

【図7】本発明の第2の実施例のCM付きVOD番組構成概念図である。

【図8】本発明の第3の実施例のVODシステムの構成図である。

【図9】本発明の第3の実施例のCM付きVOD番組構成概念図である。

【図10】本発明の第4の実施例のVODシステムの構成図である。

【図11】従来のCM付きVODシステム構成の一例である。

【符号の説明】

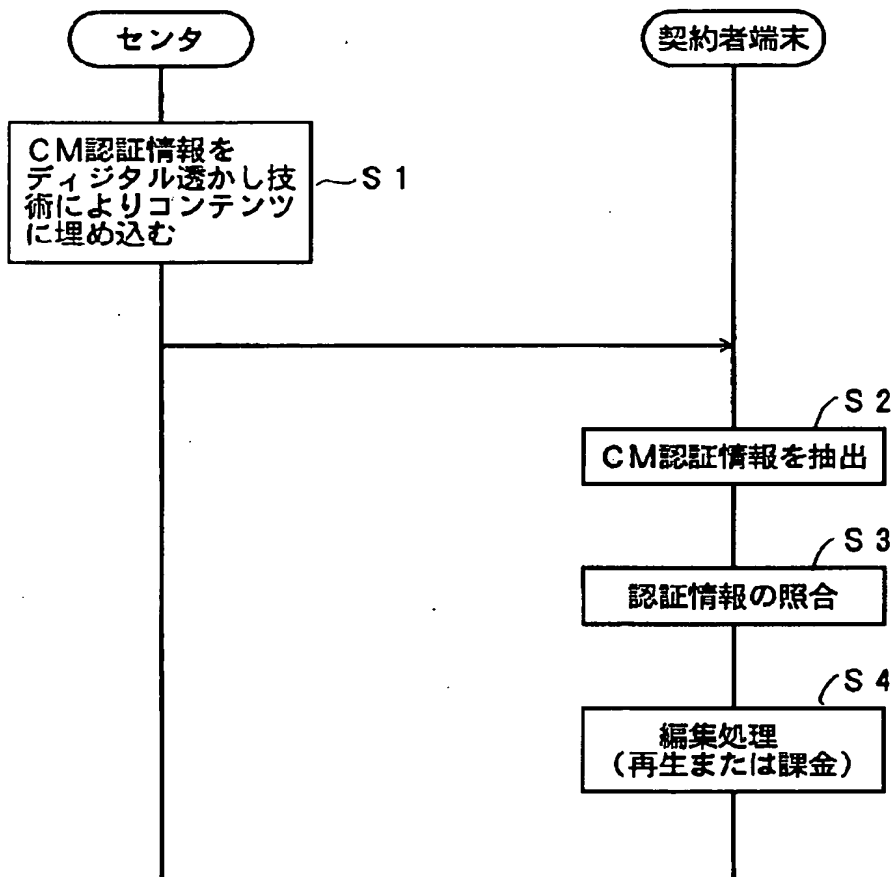
- 100 広告企業
- 200 VODサービス提供センタ、センタ
- 210 CM
- 220 番組
- 230 認識情報埋込部、埋込手段
- 240 データベース
- 250 CM情報埋込部
- 300 契約者端末
- 310 接続装置
- 320 認識情報抽出部、認証情報抽出手段
- 330 比較・照合部、比較手段

- 340 編集部, 再生制御手段
- 350 テレビ
- 360 認証情報格納部
- 370 CM情報抽出部
- 380 応答部
- 400 広域ネットワーク

- 500, 530, 540 コンテンツ
- 510 CM
- 520 認証情報
- 531 CM
- 532 情報
- 541 CM情報

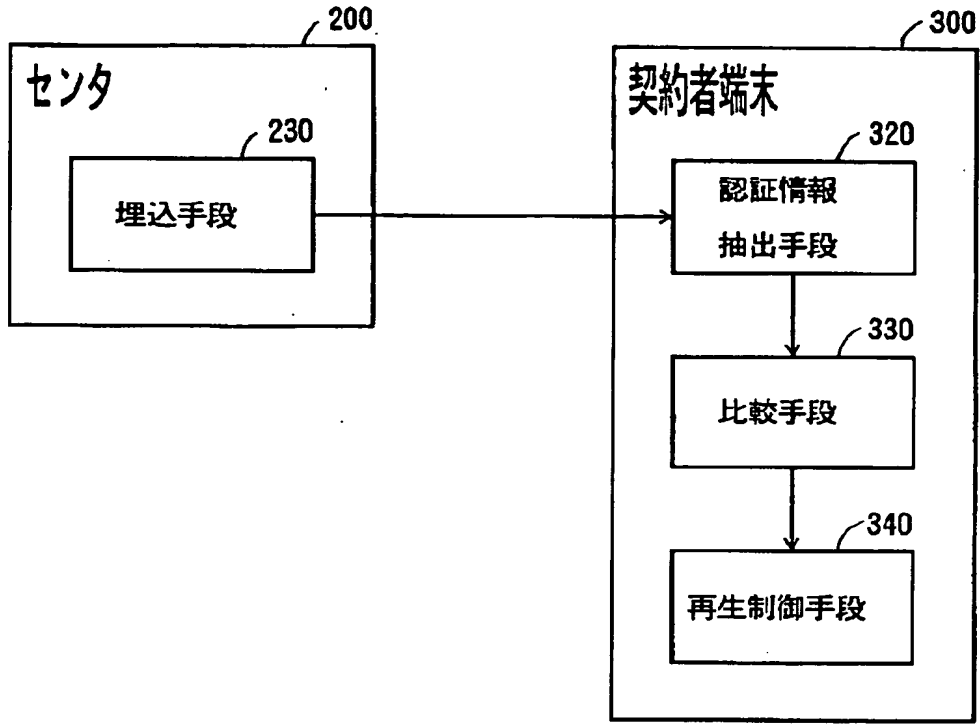
【図1】

本発明の原理を説明するための図



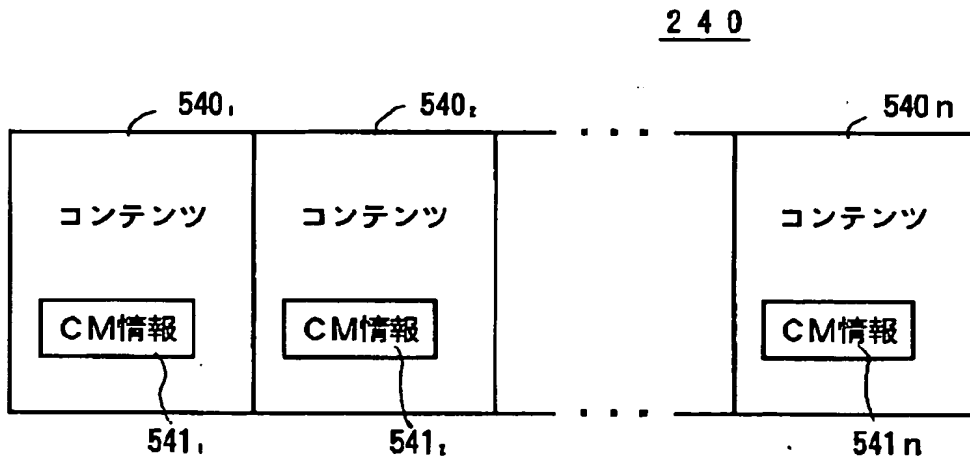
【図2】

本発明の原理構成図



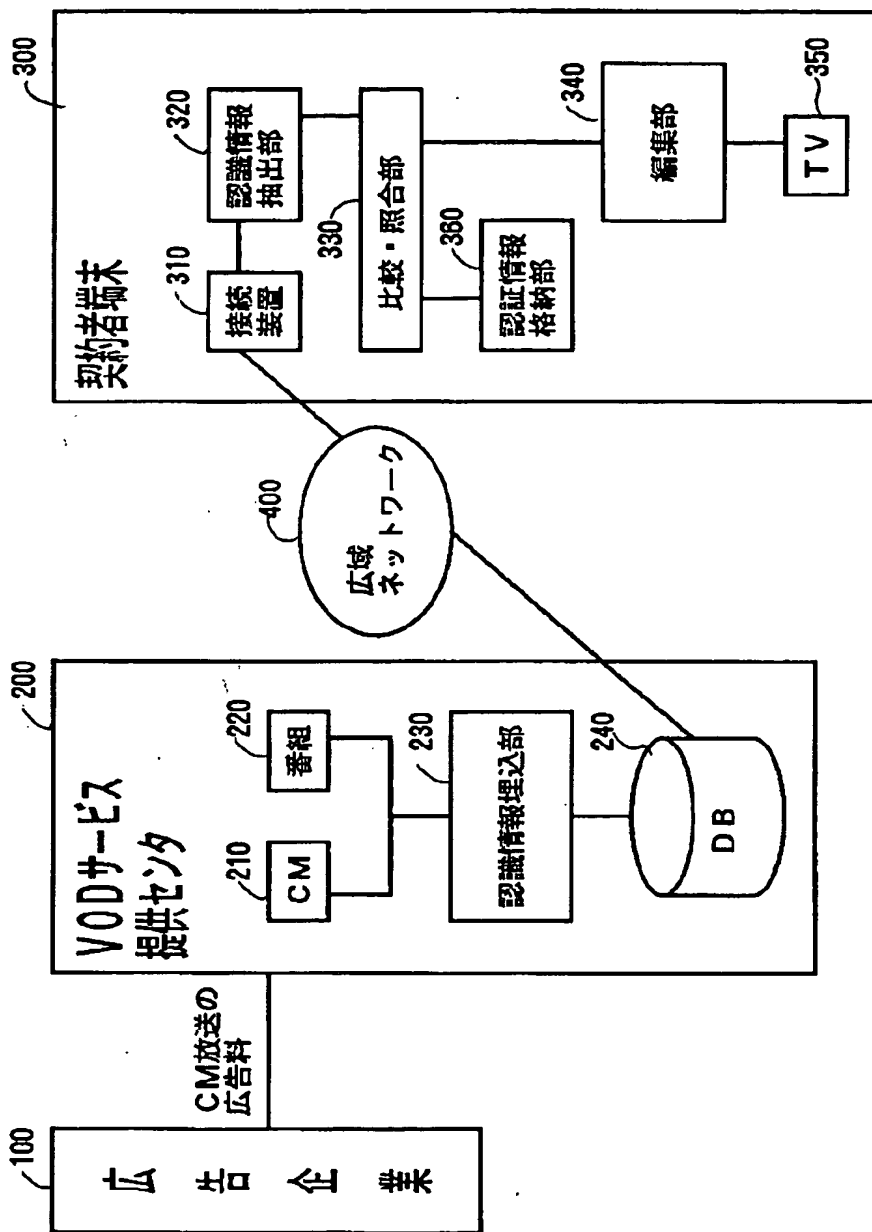
【図9】

本発明の第3の実施例のCD付きVODの番組構成概念図



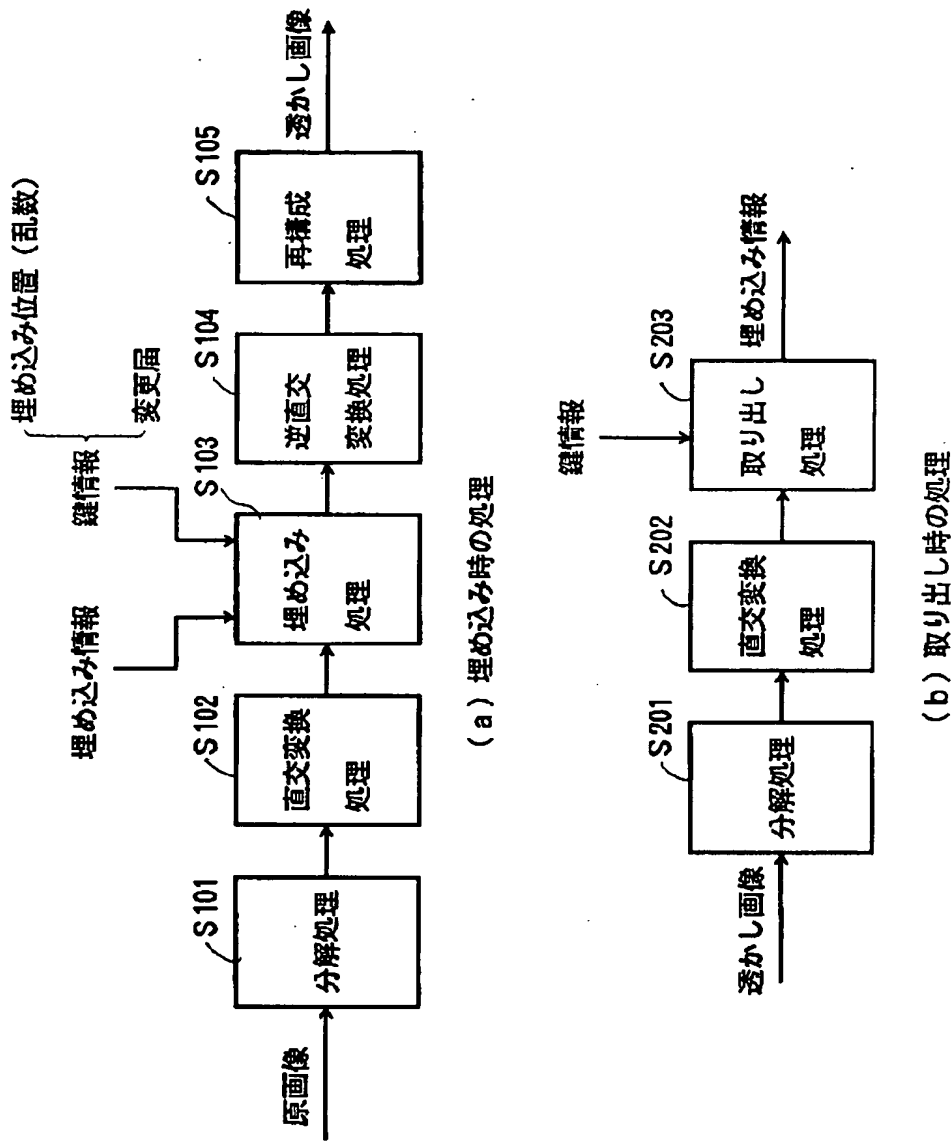
【図3】

本発明のビデオ・オン・デマンド・システムの構成図



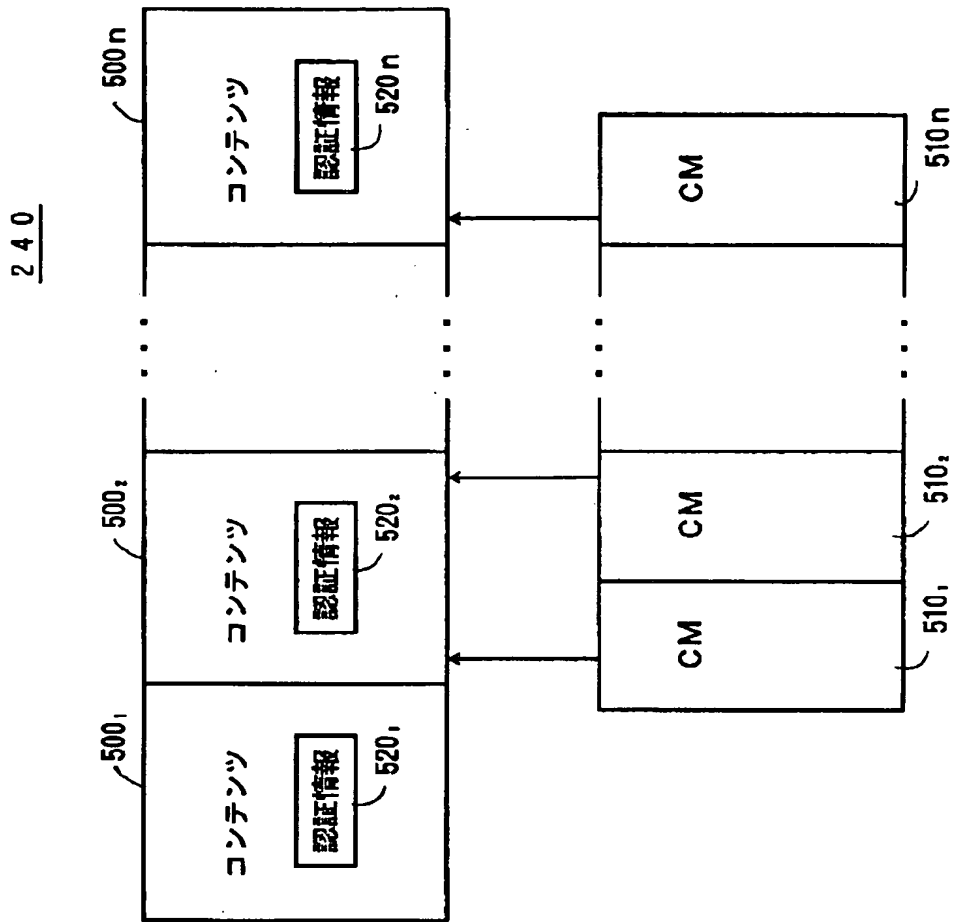
【図4】

本発明に適用されるデジタル透かし技術を説明するための図



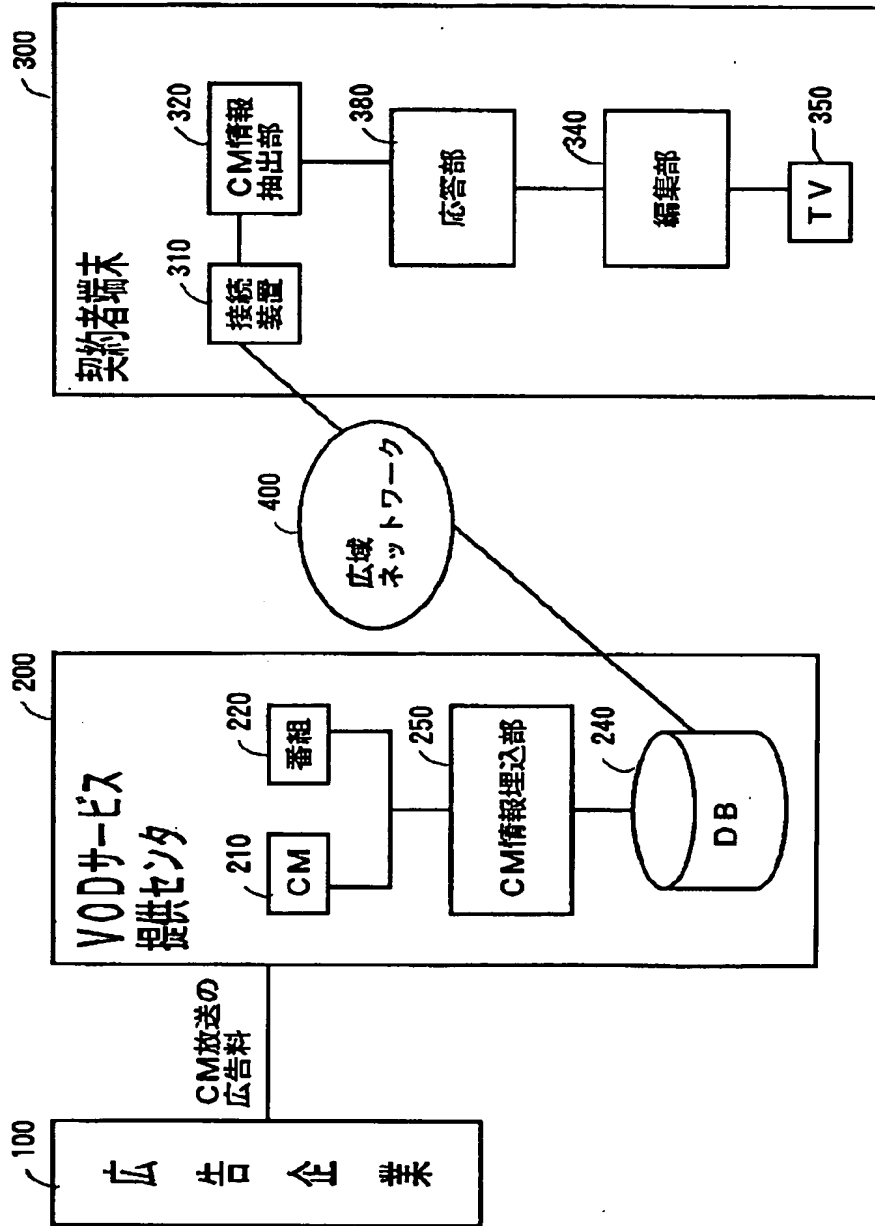
【図5】

本発明の第1の実施例のCM付きVODの番組構成概念図



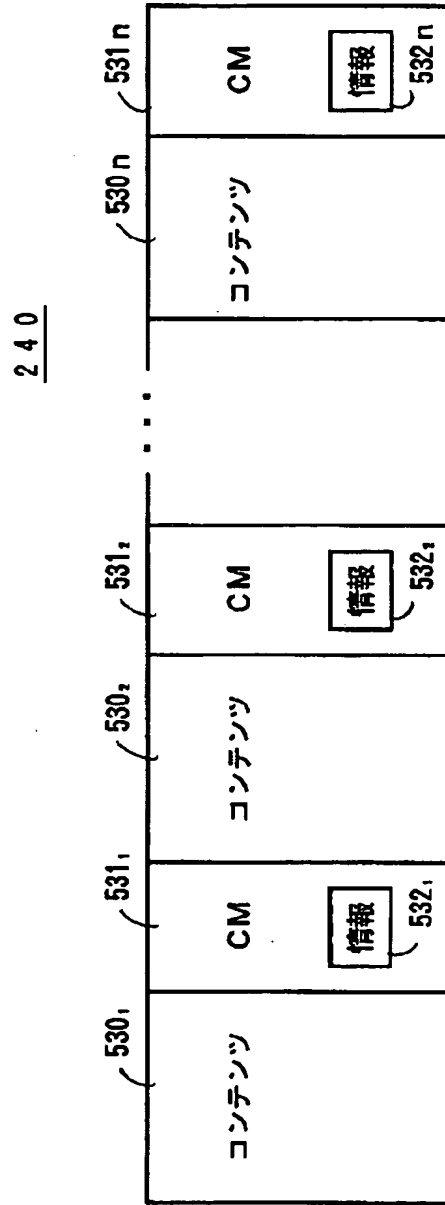
【図6】

本発明の第2の実施例のVODシステムの構成図



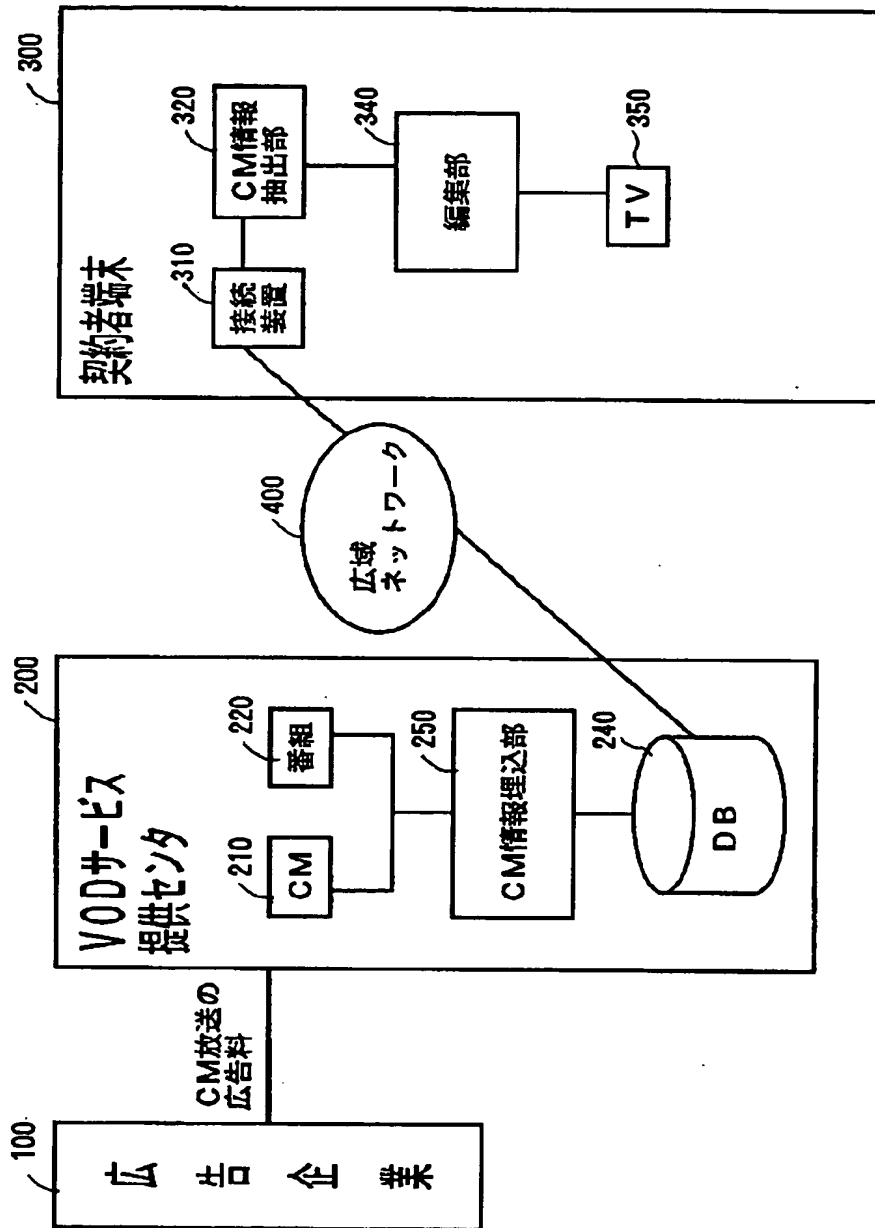
【図7】

本発明の第2の実施例のCM付きVODの番組構成概念図



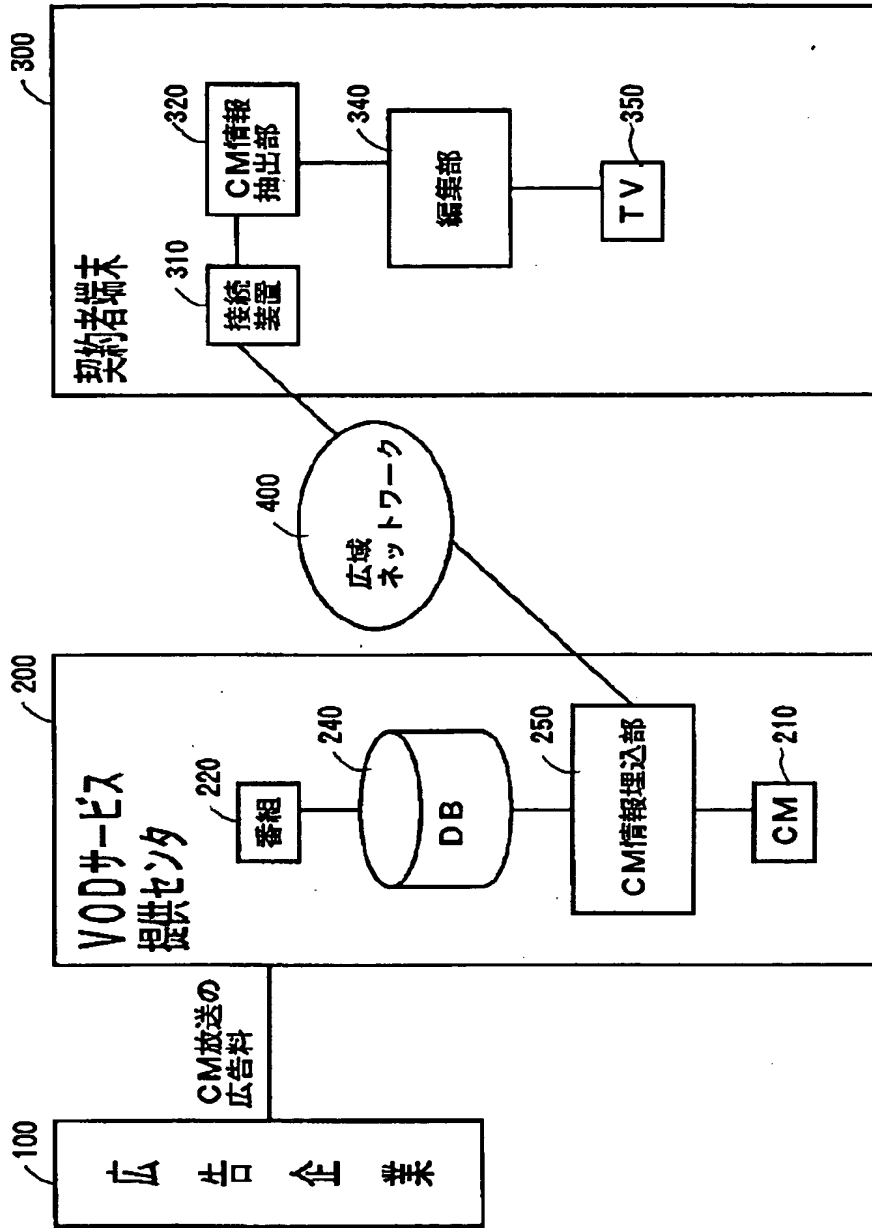
【図8】

本発明の第3の実施例のVODシステムの構成図



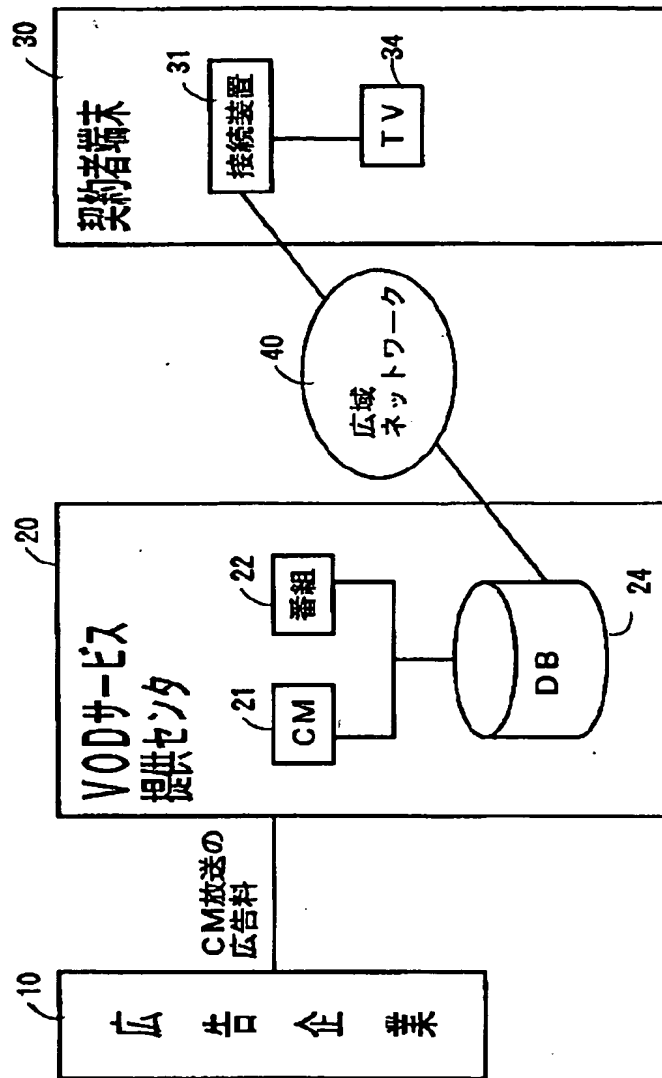
【図10】

本発明の第4の実施例のVDOシステムの構成図



【図11】

従来のCM付きVODシステム構成の一例



フロントページの続き

(72) 発明者 小澤 英明
東京都新宿区西新宿三丁目19番2号 日本
電信電話株式会社内